

HYUNDAI
POWER PRODUCTS

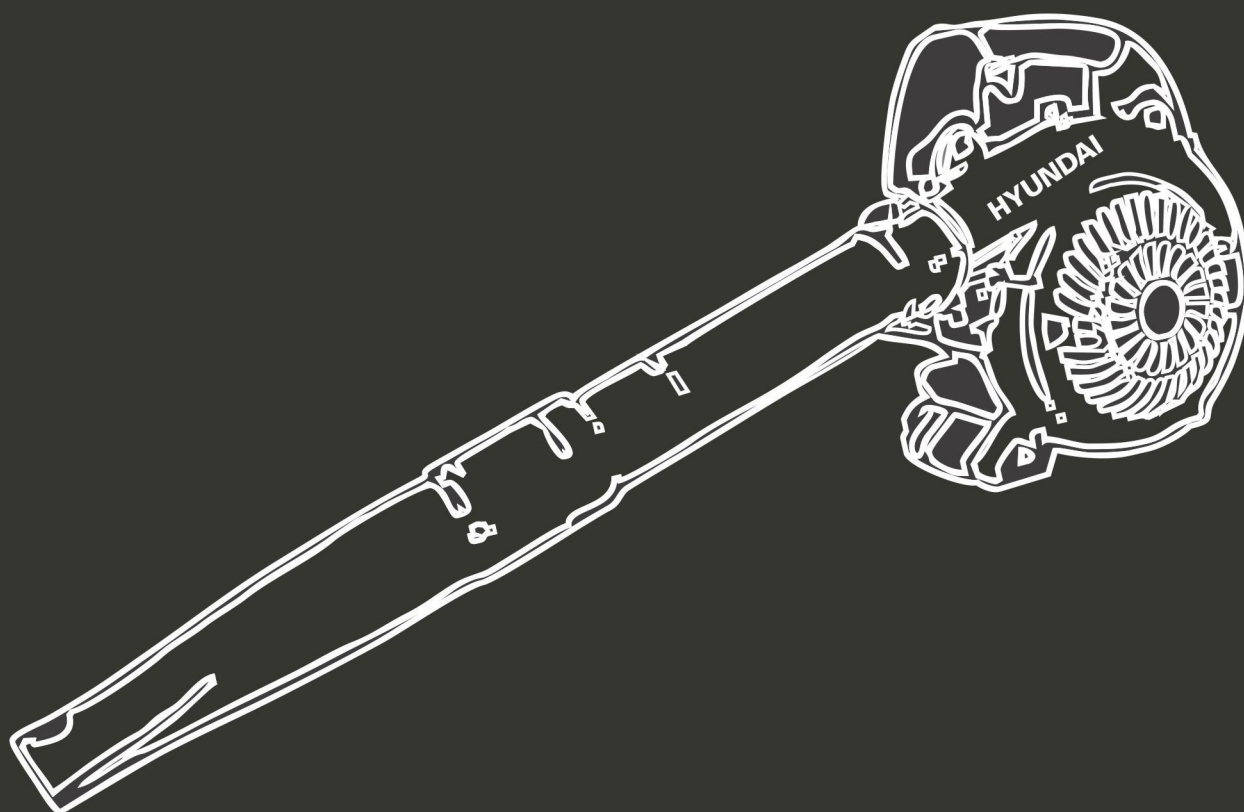
ASPIRATEUR SOUFFLEUR BROYEUR THERMIQUE

HASBT26

INSTRUCTIONS ORIGINALES



GENUINE PRODUCT OF
HYUNDAI CORPORATION



ATTENTION : Lisez attentivement cette notice d'instructions avant utilisation.

SOMMAIRE

1. CONSIGNES DE SECURITE	3
2. VOTRE PRODUIT	8
3. ASSEMBLAGE	10
4. REMPLISSAGE DU RESERVOIR	12
5. UTILISATION	13
6. MAINTENANCE	15
7. DECLARATION DE CONFORMITE	16
8. GARANTIE	17
9. PANNE PRODUIT	18
10. EXCLUSIONS DE GARANTIE	19

1. CONSIGNES DE SECURITE

ATTENTION ! Avant de l'utiliser cet outil, veuillez lire attentivement ces instructions de sécurité et d'utilisation. Connaître et maîtriser ces informations et instructions vous permettront d'utiliser cette machine en sécurité et réduire les risques d'accidents et chocs électriques. Si vous donnez cet appareil à une autre personne, remettez-lui aussi ce mode d'emploi.

Utilisez cet appareil comme décrit dans ce mode d'emploi. Toute mauvaise manipulation et toute utilisation contraire à mode d'emploi n'engagera en aucun cas la responsabilité du fabricant.

Le non-respect des consignes de sécurité et d'utilisation peut provoquer un risque de choc électrique, d'incendie et/ou des blessures aux personnes.

- Cet appareil n'est pas prévu pour être utilisé par des personnes (y compris les enfants) dont les capacités physiques, sensorielles ou mentales sont réduites, ou des personnes dénuées d'expérience ou de connaissance, sauf si elles ont pu bénéficier, par l'intermédiaire d'une personne responsable de leur sécurité, d'une surveillance ou d'instructions préalables concernant l'utilisation de l'appareil.
- Il convient de surveiller les enfants pour s'assurer qu'ils ne jouent pas avec l'appareil.
- Ne laissez pas les enfants, ou personnes qui n'ont pas pris connaissance de ces instructions, utiliser la machine. Les lois sont susceptibles d'imposer des limites d'âge à l'opérateur.
- N'utilisez jamais l'appareil lorsque des personnes, et tout particulièrement des enfants, ou des animaux de compagnie se trouvent à proximité.
- Rappelez-vous que l'opérateur ou l'utilisateur est responsable en cas d'accidents ou de dangers survenant à des personnes ou à leurs objets personnels.
- Avant tout branchement, vérifiez:
 - a) Que l'appareil et le câble ne soient pas abîmés. Dans ce cas-là, n'utilisez pas l'appareil et rappez-le à votre revendeur pour toute inspection et réparation.
 - b) Que la tension indiquée sur la plaque signalétique de l'appareil correspond bien à celle de votre installation électrique.
- N'utilisez pas d'accessoires autres que ceux recommandés par le fabricant; ceux-ci peuvent endommager l'appareil et/ou provoquer des blessures.
- Branchez la machine uniquement à un dispositif de courant résiduel ayant un courant résiduel d'opération assigné n'excédant pas les 30mA. Demandez l'avis de votre installateur électrique.
- Ne démontez pas l'appareil vous-même. Tout démontage, réparation ou vérification devront être faits exclusivement par une personne qualifiée.
- Si le câble d'alimentation est endommagé, il doit être remplacé par un câble ou un ensemble spécial disponible auprès du fabricant ou de son service après-vente.
- Utilisez l'appareil entièrement monté et sécurisé. Vérifiez avant l'utilisation si les dispositifs de protections et de sécurité sont bien en place.
- Lors de l'opération de la machine, portez toujours un équipement de protection comprenant un masque de protection, visières ou lunettes de protection, protection auditive, casque, gants, chaussures antidérapantes et vêtements de protection.
- Transportez toujours la machine par sa poignée, jamais par le câble ou autre partie de la machine.
- N'utilisez pas la machine lorsque vous êtes fatigué, sous l'emprise d'alcool ou de drogues ou malade.
- Utilisez seulement l'outil pour aspirer/souffler des feuilles et matériaux similaires. Ne soufflez pas des matériaux inflammables, mégots de cigarettes et matériaux pouvant endommager l'appareil.
- N'utilisez pas l'appareil pour aspirer de l'eau ou des débris humides.
- Utilisez toujours la machine avec le sac de collection.
- Eteignez débranchez l'appareil de l'alimentation électrique si le câble est endommagé ou emmêlé. Si le câble est emmêlé, démêlez-le avant de réutiliser la machine.

- Evitez d'utiliser l'appareil lors de mauvaises conditions météorologiques, en particulier lorsqu'il y a un risque d'orages et d'éclairs.
- En cas d'accident, arrêtez immédiatement d'utiliser la machine. Eteignez et débranchez-la puis vérifiez le problème. N'utilisez pas la machine tant que la machine est abîmée.

INSTRUCTIONS SPÉCIFIQUES POUR L'OUTIL

Entraînement:

- Lisez attentivement les instructions. Familiarisez-vous avec les commandes et l'utilisation correcte de la machine.
- Ne laissez jamais les enfants ou les personnes qui ne sont pas familiers avec ces instructions utiliser la machine.
Les règlements locaux peuvent restreindre l'âge de l'opérateur.
- N'oubliez pas que l'exploitant ou l'utilisateur est responsable des accidents ou des dangers qui se produisent pour d'autres personnes ou leurs biens.

Préparation :

- Ayez une protection auditive et des lunettes de sécurité. Portez-les à tout moment pendant l'utilisation de la machine.
- Lorsque vous utilisez la machine, portez toujours des chaussures et des pantalons longs. N'utilisez pas la machine lorsque vous êtes pieds nus ou si vous portez des sandales ouvertes. Évitez de porter des vêtements qui sont lâches ou ayant des cordons suspendus ou des liens.
- Ne portez pas de vêtements amples ou de bijoux qui peuvent être attirés dans l'entrée d'air. Gardez les cheveux longs loin des entrées d'air.
- Faites fonctionner la machine dans une position recommandée et uniquement sur une surface plane et plane.
- N'utilisez pas la machine sur une surface pavée ou gravillonnée où les matériaux éjectés pourraient causer des blessures.
- Avant d'utiliser, inspectez toujours visuellement pour voir que les dispositifs de déchetage, des boulons et autres fixations sont solides, que le corps de la machine soit intact et que les protections et écrans sont en place. Remplacez les composants usés ou endommagés pour préserver l'équilibre. Remplacez les étiquettes endommagées ou illisibles.
- Avant toute utilisation, vérifiez que le cordon d'alimentation et de rallonge ne présente aucun signe de dommages ou de vieillissement. Si le cordon est endommagé pendant l'utilisation, débranchez immédiatement le cordon d'alimentation. **NE TOUCHEZ PAS LE CORDON AVANT DE LE DÉBRANCHER L'ALIMENTATION.** N'utilisez pas la machine si le cordon est endommagé ou usé.
- N'utilisez jamais la machine lorsque des personnes, surtout des enfants, ou des animaux domestiques sont à proximité.

Opération:

- Avant de démarrer la machine, assurez-vous que la chambre d'alimentation est vide.
- Gardez votre visage et votre corps loin des orifices de ventilation.
- Ne laissez pas les mains ou toute autre partie du corps ou des vêtements à l'intérieur de la chambre d'alimentation, de la goulotte d'évacuation ou près d'une pièce mobile.
- Ayez bon équilibre et le bon équilibre en tout temps. N'exagérez pas. Ne vous placez jamais à un niveau plus élevé que la base de la machine lors de l'opération.
- Tenez-vous toujours à l'écart de la zone de décharge lors de l'utilisation de cette machine.
- Lorsque vous aspirez des matériaux dans la machine, soyez extrêmement prudent et n'inspirez pas des morceaux de métal, de roche, de bouteilles, de canettes ou d'autres objets étrangers similaires.
- Si le mécanisme frappe des objets étrangers ou si la machine commence à faire des bruits ou des vibrations inhabituels, coupez immédiatement la source d'alimentation et laissez la machine s'arrêter. Débranchez la machine de l'alimentation et suivez les étapes suivantes avant de redémarrer et d'utiliser la machine:

- a) inspectez les dommages;
- b) remplacez ou réparez les pièces endommagées;
- c) Vérifiez et serrez les pièces détachées.
- Ne laissez pas des matériaux s'accumuler dans la zone de décharge; Ceci peut empêcher une décharge appropriée et peut provoquer un rebond du matériau à travers l'ouverture d'aération.
- Si la machine est bouchée, coupez l'alimentation électrique et débranchez la machine avant de nettoyer les débris.
- N'utilisez jamais la machine avec des protections ou des protections défectueuses, ou sans dispositifs de sécurité, par exemple un collecteur de débris en place.
- Protégez la source d'alimentation des débris et autres accumulations afin d'éviter d'endommager la source d'alimentation ou de provoquer un incendie.
- Ne transportez pas cette machine lorsque la source d'alimentation est en marche.
- Arrêtez la machine et retirez la fiche de la prise. Assurez-vous que toutes les pièces mobiles sont complètement arrêtées:
 - a) inspectez les dommages;
 - b) remplacez ou réparez les pièces endommagées;
 - c) Vérifiez et serrez les pièces détachées.

Maintenance et stockage

- Lorsque la machine est arrêtée pour l'entretien, l'inspection ou l'entreposage, ou pour changer un accessoire, coupez la Source d'alimentation, débranchez la machine de l'alimentation et assurez-vous que toutes les pièces mobiles sont complètement arrêtées. Laissez refroidir la machine avant toute inspection, réglage, etc. Maintenez la machine avec précaution et gardez-la propre
- Rangez la machine dans un endroit sec et hors de la portée des enfants.
- Laissez refroidir la machine avant de la ranger.
- Remplacez les pièces usées ou endommagées pour plus de sécurité. N'utilisez que des pièces de rechange et accessoires originaux.
- Ne tentez jamais de remplacer la fonction verrouillée du protecteur.

Consignes de sécurité supplémentaires pour les unités avec un sac de ramassage

- Éteignez la machine avant de fixer ou de retirer le sac.

Risques résiduels

Même si vous utilisez ce produit conformément à toutes les exigences de sécurité, les risques de blessures et d'endommagement subsistent. Les dangers suivants peuvent apparaître dans la structure et la conception de ce produit. Soyez toujours vigilant lorsque vous utilisez ce produit, afin que vous puissiez reconnaître et gérer les risques plutôt.

Une intervention rapide peut prévenir les blessures graves et les dommages matériels.

Il y a des conséquences nocives pour la santé résultant de l'émission de vibrations si le produit est utilisé pendant de longues périodes ou s'il n'est pas correctement géré et correctement entretenu.

Il y a un risque de blessures et de dommages matériels en raison d'objets cachés.

Risque de blessures corporelles causées par des objets volants.

L'utilisation prolongée de ce produit expose l'opérateur aux vibrations et peut produire une maladie dite du «doigt blanc». Pour réduire ce risque, portez des gants de protection.

Si l'un des symptômes du «syndrome des doigts blancs» survient, consulter un médecin immédiatement. Les symptômes du «doigt blanc» incluent engourdissement, perte de sensibilité, picotements, picotements, douleur, perte de force, changements de couleur ou état de la peau. Ces symptômes apparaissent généralement sur les doigts, les mains ou les poignets. Risque augmente à basse température

Inhalation de particules de matériau soufflé / aspiré

Projections sans surveillance

Contact avec des corps étrangers
Contact avec l'outil en fonctionnement
Perte auditive en l'absence de protection auditive correcte

Symboles



Lire les instructions



Risques de projections! Garder les personnes éloignées



ATTENTION: La ventilation continue de tourner lorsque le couvercle est ouvert ou fermé.
N'insérez pas vos mains ou autres objets



Portez une protection auditive et oculaire



Emission sonore garantie



Porter gants et chaussures de protection



Ne pas utiliser l'outil lorsque les tubes ne sont pas complètement assemblés à l'outil



Risque de surface chaude

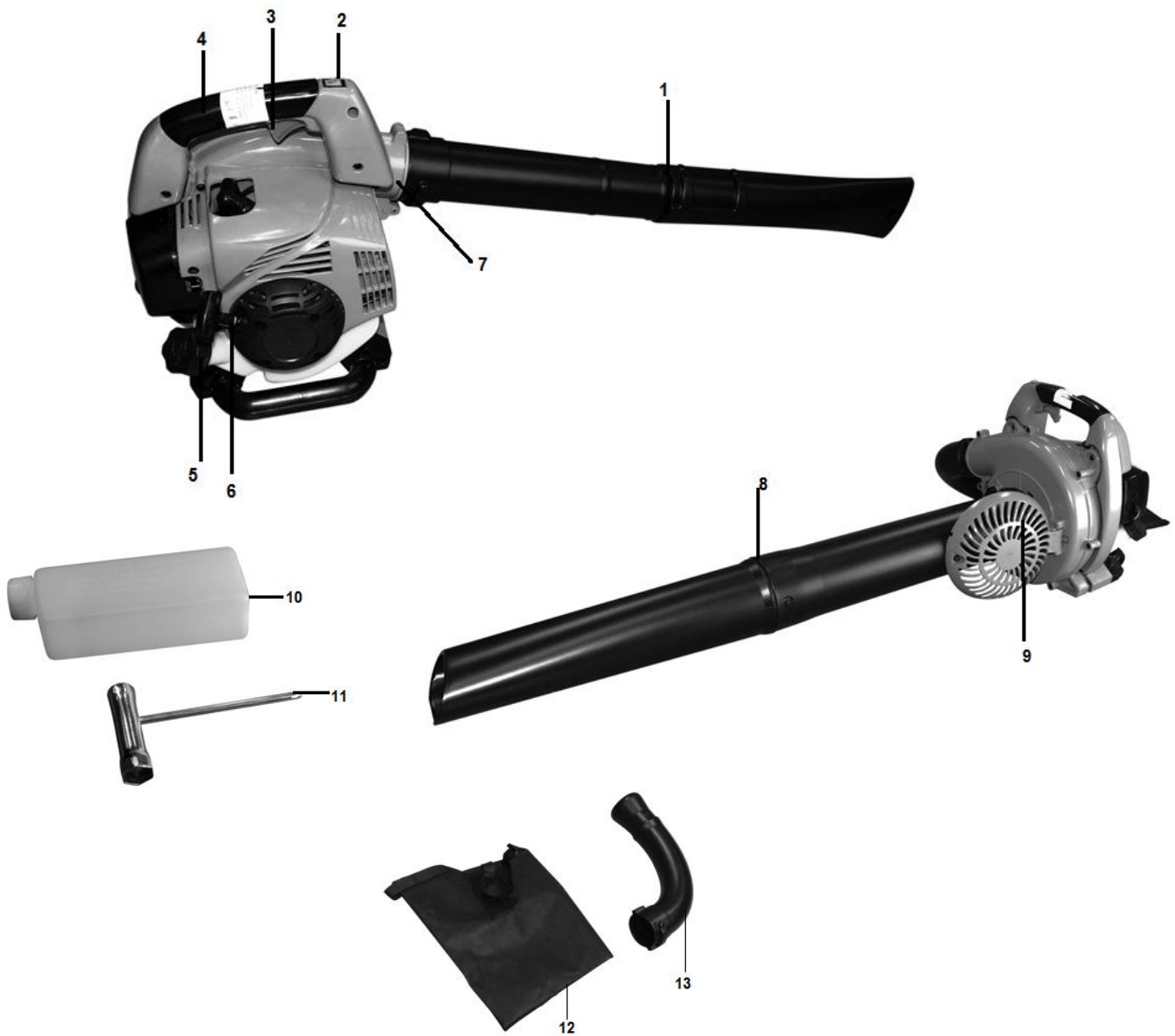
Utilisation prévue

• Cette aspirateur/souffleur est destinée à être utilisée pour l'aspiration et le soufflage de feuilles, de poussières et de petits matériaux similaires. Il ne doit pas être utilisé pour aspirer et souffler de l'eau, des produits chimiques, des matériaux inflammables, du métal ou du bois et d'autres objets dangereux.

- Ce produit est destiné à un usage domestique privé seulement. Il doit être utilisé en plein air.
- Ce produit n'est pas destiné à être utilisé dans une pièce fermée et des endroits où des gaz épuisés et des flammes peuvent être présents.
- L'utilisation de ce produit en cas de pluie ou d'humidité est interdite.
- Toute autre utilisation peut entraîner des dommages à l'appareil, des dommages matériels ou corporels.

2. VORE PRODUIT

a. Description



- 1. Tube soufflage
- 2. Interrupteur ON/OFF
- 3. Gâchette
- 4. Poignée
- 5. Réservoir du carburant
- 6. Starter
- 7. Connexion pour sac et tube de soufflage
- 8. Tubes aspiration
- 9. Compartiment pour les tubes d'aspiration
- 10. Bouteille mélange carburant
- 11. Tournevis
- 12. Bac de ramassage
- 13. Adaptateur du sac de ramassage

b. Informations techniques

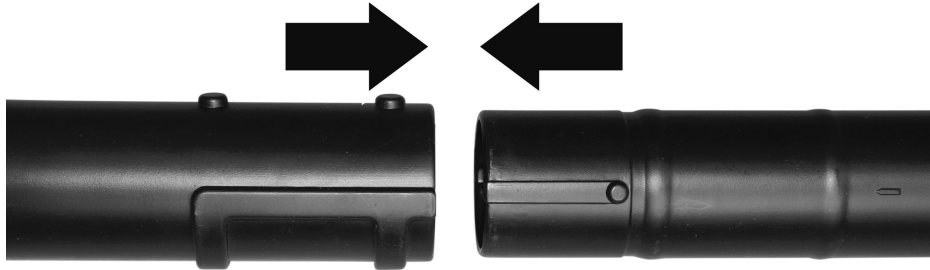
Modèle	HASBT26
Puissance	0.7 kW
Vitesse à vide	7500min ¹
Vitesse continue	9000min ¹
Niveau de puissance sonore mesuré	<u>Souffleur</u> Ralenti: 88.18dB(A) Marche: 104.79dB(A) Moyenne: 104.79dB(A) Incertain : K=3dB(A)
	<u>Aspiration</u> Ralenti: 87.96dB(A) Marche: 108.22dB(A) Moyenne: 108.22dB(A) Incertain : K=3dB(A)
Niveau de pression sonore mesuré	<u>Souffleur</u> Ralenti: 77.93dB(A) Marche: 93.67dB(A) Moyenne: 93.02dB(A) Incertain : K=3dB(A)
	<u>Aspiration</u> Ralenti: 81.30dB(A) Marche: 98.30dB(A) Moyenne: 97.64dB(A) Incertain : K=3dB(A)
Niveau de puissance sonore mesuré et garantie	Puissance sonore selon la Directive 2000/14/CE Mesuré: 108.11dB(A) Garantie: 110dB(A)
Vibration	<u>Souffleur</u> Ralenti: 3.995m/s ² Marche: 4.366m/s ² Moyenne: 4.31m/s ² Incertain : k=1.5 m/s ²
	<u>Aspiration</u> Ralenti: 4.272m/s ² Marche: 4.492m/s ² Moyenne: 4.46m/s ² Incertain : k=1.5 m/s ²

3. ASSEMBLAGE

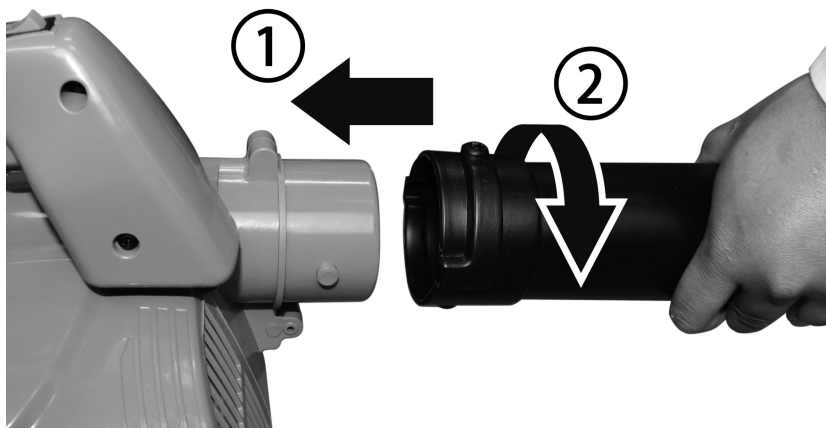
A. MODE SOUFFLAGE

Assemblage des tubes de souffleur

- Connectez les deux tubes de souffleur.
- Poussez ensemble les tubes et tournez-les afin qu'ils se verrouillent ensemble.



- Connectez le tube au logement
- Poussez le tube contre le logement. Tournez-le pour le verrouiller.

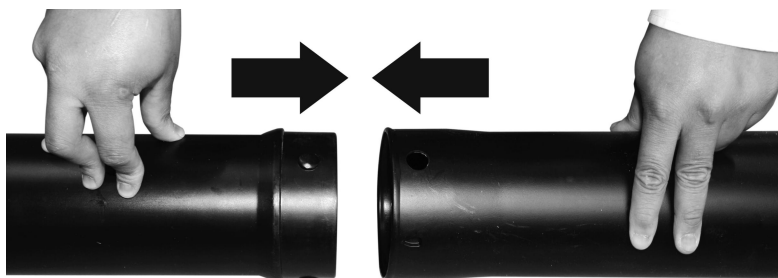


Pour retirer les tubes, tournez-les pour les déverrouiller et les retirer du logement de sortie de souffleur.

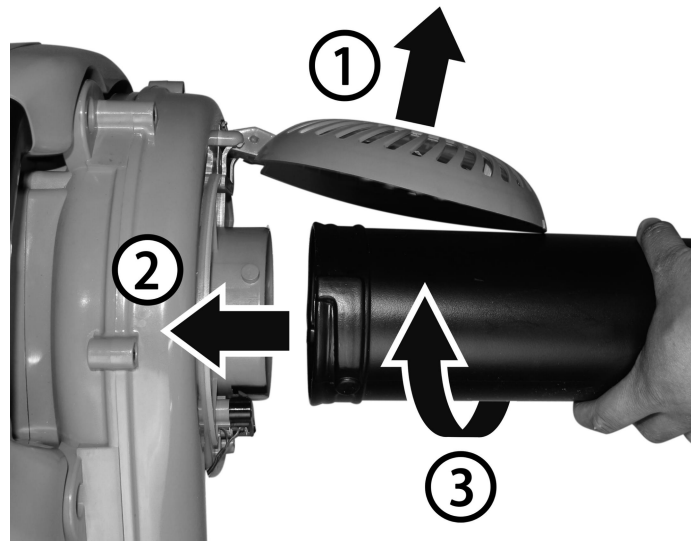
B. MODE ASPIRATEUR

Installation du tube d'aspirateur

- Insérez les deux tubes ensemble.



- Desserrez la poignée de trappe sur l'entrée d'air et ouvrez.
- Poussez le tube contre le logement. Tournez-le pour le verrouiller.



Pour retirer les tubes d'aspirateur:

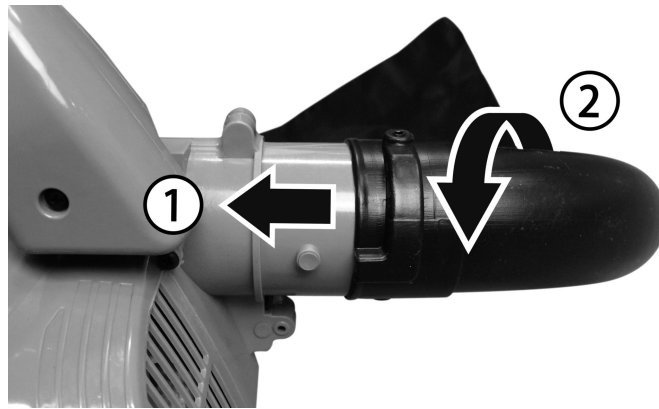
- Retirez les tubes d'aspirateur du logement de souffleur.
- Fermez la trappe et serrez fermement la poignée de trappe.

C. Sac de remplissage

- Retirez les tubes de souffleur supérieur et inférieur du souffleur (si installés).
- Ouvrez le sac d'aspirateur et placez l'adaptateur à l'intérieur;



- Poussez l'adaptateur de sac contre le logement. Tournez-le pour le verrouiller.



- Assurez-vous que le sac d'aspirateur est fixé et fermé avant de démarrer l'appareil.

4. MELANGE CARBURANT

Mélangez l'essence et l'huile selon un ratio de 30:1 seulement

- Utilisez de l'essence sans plomb fraîche. Vous devez utiliser de l'huile 100% synthétique conçue spécifiquement pour moteurs à deux temps à fortes contraintes.
- Mélangez l'essence et l'huile dans un contenant adapté. Ne mélangez jamais directement le carburant dans le réservoir de carburant de l'appareil.
- Placez l'appareil au sol verticalement ou sur une surface stable, puis essuyez tout débris présents autour du bouchon d'essence.
- Dévissez le bouchon d'essence et versez le mélange dans le réservoir à l'aide d'un entonnoir.
- Prenez soin de ne pas renverser de mélange. Si cela advenait, essuyez les coulures à l'aide d'un chiffon propre.
- Démarrez le moteur à une distance d'au moins trois mètres de la zone où le réservoir a été rempli afin d'éviter tout risque d'incendie.

Risques d'incendie et de blessures.

- Manipulez toujours l'essence avec le plus grand soin ! Elle est extrêmement inflammable.
- Ne tentez jamais d'alimenter en essence l'appareil si les éléments du système de carburant sont endommagés ou fuient.
- Ne tentez jamais d'alimenter en essence l'appareil pendant que celui-ci est en fonctionnement ou encore chaud ; laissez-le refroidir avant de procéder à l'alimentation.
- Ne fumez jamais et n'allumez jamais de feu à proximité de l'appareil ou de carburant.
- Transportez et stockez l'essence uniquement dans des contenants appropriés.
- Ne placez jamais de matériaux inflammables près du silencieux du moteur.
- N'utilisez jamais l'appareil sans un silencieux fonctionnant convenablement, ou sans un écran pare-étincelles installé.
- N'utilisez jamais l'appareil s'il n'est pas convenablement assemblé et en bonne condition de fonctionnement.
- N'utilisez pas de carburant contenant de l'éthanol ou du méthanol, cela pourrait endommager les conduites de carburant et d'autres pièces du moteur.
- Mélangez le carburant uniquement dans des quantités qui répondent à vos besoins immédiats. Si le carburant doit être stocké pendant plus de 30 jours, il devrait d'abord être traité avec un stabilisant ou un produit similaire.

5. UTILISATION

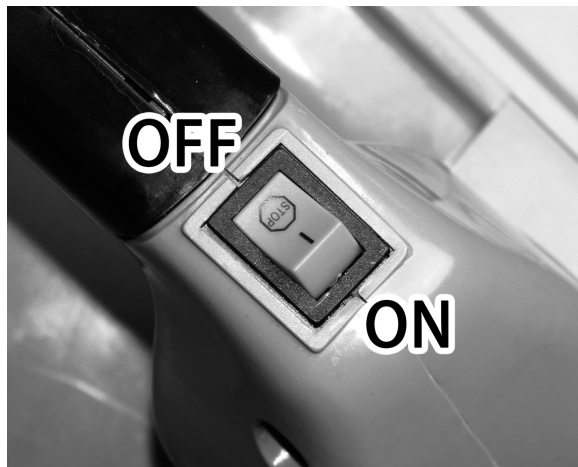
a. Avant de commencer

- Assurez-vous d'avoir correctement terminé l'installation.
- Inspectez la zone de travail. Assurez-vous qu'il n'y a pas d'obstacles ou de débris dangereux qui pourraient endommager l'outil.

b. Démarrer/arrêter la machine

REMARQUE: Le démarrage du produit diffère selon que le moteur est froid ou chaud.

1. Mettez l'interrupteur sur la position Marche I.



2. Déplacer le levier du starter vers le haut en position de démarrage (démarrage à froid).

Remarque. Ceci n'est pas nécessaire si le moteur est déjà chaud.

3. Poussez le bouton d'amorçage 8 fois jusqu'à ce que le mélange essence/huile s'écoule dans et hors du tuyau de décharge situé au-dessus du réservoir de carburant.
4. Tirez le démarreur de recul 2-3 fois jusqu'à ce que vous entendiez le démarrage du moteur.
5. Poussez le levier du starter vers la position de marche (démarrage à chaud).
6. Le moteur peut démarrer ou il peut être nécessaire de tirer sur le démarreur de recul jusqu'à ce que le moteur démarre.
7. Laissez le moteur tourner au ralenti pendant environ 10 secondes pour le laisser chauffer.

Arrêter

1. Relâchez la gâchette d'accélérateur et laissez le moteur tourner au ralenti pendant quelques instants.
2. Placez le contacteur d'allumage sur la position d'arrêt marquée STOP.
3. Le moteur s'arrête maintenant.

c. Mode souffleur

- Inspectez la zone de travail avant de commencer. Retirez les débris ou les objets qui pourraient être jetés ou ceux qui peuvent se coincer ou obstruer l'appareil.
- Tenez la machine par la poignée. Marchez et tenez le tube juste au-dessus du sol et souffler les débris.
- Travaillez pour ramasser les débris en un ou plusieurs lots. Utilisez le mode d'aspiration pour collecter le tas. Vous pouvez également ramasser le tas de débris avec un balai (ou un râteau) et une pelle.
- Jetez les débris dans une poubelle.

d. Mode aspirateur

IMPORTANT!

Ne pas aspirer les débris humides (ils doivent être secs), ni les objets lourds et durs qui pourraient endommager la machine (pierres, boîtes, morceaux de bois trop gros, etc.).

Ne pas aspirer les objets inflammables et les objets en feu.

Le sac de collecte doit toujours être installé pendant l'aspiration.

- Inspectez la zone de travail avant de commencer. Retirez les débris ou les objets qui pourraient être jetés ou ceux qui peuvent se coincer ou obstruer l'appareil.
- Tenez la poignée de l'outil et le tube pour soulever et maintenir la machine.
- Mettre le tube au sol sans le mettre dans les débris. Déplacez tout en aspirant les débris
- Lorsque le sac de collecte est rempli, arrêtez de travailler et videz le sac

6. MAINTENANCE

AVERTISSEMENT

N'utilisez que des pièces de rechange, accessoires et pièces annexes produits par le constructeur. Ne pas suivre cet avertissement pourrait entraîner des blessures ou des performances faibles.

ATTENTION! N'utilisez pas de produits pouvant endommager l'appareil (abrasifs, corrosifs, alcools, nettoyeurs à vapeur, chiffons abrasifs, grattoirs, etc.).

N'installez pas l'appareil au lave-vaisselle pour le nettoyer!

c. Après chaque utilisation

Vérifiez tout l'outil. Si vous remarquez des dommages, une usure ou un dysfonctionnement, n'utilisez pas l'outil et ne le soumettez à un service qualifié pour inspection et réparation.

d. Entretien

Aucune maintenance spécifique n'est à effectuer par l'utilisateur. Après chaque saison, veuillez apporter l'outil à un centre de service autorisé pour effectuer un nettoyage général et les opérations suivantes:

- Vérification mécanique du moteur, de la broche, des paliers et du boîtier.
- Contrôle électrique.
- Performances électriques et mécaniques.

e. Remplacement et nettoyage du filtre à air

Pour des performances convenables et une bonne longévité, gardez le filtre à air propre.

- Poussez le couvercle du filtre à air.
- Retirez le filtre à air et nettoyez-le dans de l'eau savonneuse tiède. Laissez-le sécher complètement. Pour obtenir des performances optimales, changez le filtre à air tous les ans.
- Réinstallez le filtre à air dans la base de filtre.
- Remettez le couvercle en place. Remettez le loquet en place dans l'emplacement afin que le couvercle soit bien verrouillé.

f. Nettoyage du filtre à carburant

- Le filtre est situé à l'extrémité libre de la conduite de carburant et il peut être sorti par l'ouverture à l'aide d'un câble tordu en crochet ou un objet similaire.
- Vérifiez régulièrement le filtre à carburant. Ne laissez pas de poussière entrer dans le réservoir de carburant. Un filtre bouché entraînera des difficultés de démarrage du moteur ou des anomalies dans les performances du moteur.
- Quand le filtre est sale, remplacez-le.
- Quand l'intérieur du réservoir de carburant est sale, il peut être nettoyé avec de l'essence.

g. Vérification de la bougie

- Vérifiez la bougie toutes les 10 à 15 heures d'utilisation.
- Retirez le connecteur de la bougie puis la bougie, en tournant dans le sens antihoraire avec la clé.
- Nettoyez et ajustez l'écartement de la bougie entre 0,6 et 0,7 mm
- Remplacez toute bougie endommagée usagée avec une bougie TORCH L8RTC ou équivalente.
- Installez la bougie d'allumage dans le filetage de la culasse, puis serrez-la fermement à l'aide de la clé à bougie

7. DECLARATION DE CONFORMITE



Genpower Ltd

Isaac Way London Road Pembroke Dock Pembrokeshire SA72 4RW United Kingdom

Déclare que la machine désignée ci-dessous:
ASPIRATEUR SOUFFLEUR BROYEUR THERMIQUE

Modèle: HASBT26

Numéro de série : 20250801401-20250801550

Est conforme aux dispositions de la directive « machine » 2006/42/CE et aux réglementations nationales la transposant ;

Est également conforme aux dispositions des directives européennes suivantes :

A la Directive CEM 2014/30/UE

Directive «Bruit » 2000/14/EC ANNEX V et Directive 2005/88/CE

Directive «Emissions » 2016/1628/EU et Directive 2018/989/EU

Est également conforme aux normes européennes, aux normes nationales et aux dispositions techniques suivantes:

EN 15503:2009+A2

EN ISO 14982:2009

EN ISO 3744:1995 & ISO 11094:1991

Niveau de puissance sonore mesuré: 108.11dB(A)

Niveau de puissance sonore garantie: 110dB(A)

Responsable du dossier technique : Mr. Mark.Z

Fait à Pembrokeshire : 01/07/2025

Nom du responsable QC : Roland Llewellyn

8. GARANTIE

Le fabricant garantit le produit contre les défauts de matériel et de main-d'œuvre pour une période de 2 ans à compter de la date d'achat originelle. La garantie s'applique si le produit est à usage domestique. La garantie ne s'étend pas pour des pannes dues à l'usure et aux dommages normaux.

Le fabricant accepte de remplacer les pièces classées comme défectueuses par le distributeur désigné. Le fabricant n'accepte pas la responsabilité du remplacement de la machine, toute ou partie, et / ou des dommages s'ensuivant.

La garantie ne couvre pas les pannes dues :

- À la maintenance insuffisante.
- Au montage, réglage ou opérations anormales du produit.
- Aux pièces sujettes à l'usure normale.

La garantie ne s'étend pas :

- Aux coûts d'expédition et d'emballage.
- À l'utilisation de l'outil dans un but autre que celui pour lequel il a été conçu.
- À l'usage et maintenance de la machine de manière non décrite dans le manuel d'utilisateur.

De par notre politique d'amélioration continue du produit, nous nous réservons le droit d'altérer ou de modifier les caractéristiques sans préavis. En conséquence, le produit peut être différent des informations contenues ci-dessus, mais une modification sera entreprise sans préavis si elle est reconnue comme une amélioration de la caractéristique précédente.

LIRE ATTENTIVEMENT LE MANUEL AVANT D'UTILISER LA MACHINE.

En commandant des pièces détachées, veuillez indiquer le numéro ou le code de la pièce, vous pouvez trouver cela dans la liste de pièces détachées dans ce manuel. Gardez le reçu d'achat ; sans lui, la garantie est invalide. Afin de vous aider avec votre produit, nous vous invitons à nous contacter par téléphone ou via notre site internet :

- +33 (0)9.70.75.30.30
- <https://services.swap-europe.com/contact>

Vous devez créer un « ticket » via leur plateforme.

- Inscrivez-vous ou créez votre compte.
- Indiquez la référence de l'outil.
- Choisissez l'objet de votre demande.
- Expliquez votre problème.
- Joignez ces fichiers : la facture ou le reçu de caisse, la photo de la plaque d'identification (numéro de série), la photo de la pièce dont vous avez besoin (par exemple : broches de la fiche de transformateur qui sont cassées).



9. PANNE PRODUIT

QUE FAIRE SI MA MACHINE TOMBE EN PANNE ?

Si vous avez acheté votre produit en magasin :

- a) Videz le réservoir d'essence.
- b) Veillez à ce que votre machine soit complète (accessoires fournis) et propre ! Si ce n'est pas le cas le réparateur refusera la machine.

Se présenter au magasin avec la machine complète avec le ticket de caisse ou facture.

Si vous avez acheté votre produit sur un site internet :

- a) Videz le réservoir d'essence
- b) Veillez à ce que votre machine soit complète (accessoires fournis) et propre ! Si ce n'est pas le cas le réparateur refusera la machine.
- c) Créez un dossier SAV SWAP-Europe (ticket) sur le site : <https://services.swap-europe.com>
Au moment de faire la demande sur SWAP-Europe, vous devez joindre la facture et la photo de la plaque signalétique.
- d) Contactez la station de réparation pour s'assurer de ses disponibilités, avant de déposer la machine.

Se présenter en station de réparation avec la machine complète emballée, accompagnée de la facture d'achat et de la fiche de prise en charge station téléchargeable une fois la demande SAV effectuée sur le site SWAP-Europe

Pour les machines présentant une panne de moteurs constructeurs BRIGGS & STRATTON, HONDA et RATO veuillez-vous référer à la notice.

Les réparations seront faites par les motoristes agréés de ces constructeurs, voir leur site :

- <http://www.briggsandstratton.com/eu/fr>
- <http://www.honda-engines-eu.com/fr/service-network-page;jsessionid=5EE8456CF39CD572AA2AEEDFD290CDAE>
- <https://www.rato-europe.com/it/service-network>

Veillez conserver votre emballage d'origine pour permettre les retours SAV ou emballer votre machine avec un carton similaire aux mêmes dimensions.

Pour toute question concernant notre SAV vous pouvez faire une demande sur notre site [https:// services.swap-europe.com](https://services.swap-europe.com)

Notre hotline reste à votre écoute au +33 (9) 70 75 30 30.



10. EXCLUSIONS DE GARANTIE

LA GARANTIE NE COUVRE PAS :

- La mise en route et les réglages du produit.
- Les dommages consécutifs à une usure normale du produit.
- Les dommages consécutifs à une utilisation non conforme du produit.
- Les dommages résultants d'un montage ou d'une mise en route non conforme au manuel d'utilisation.
- Les pannes liées à la carburation au-delà de 90 jours et à l'encrassement des carburateurs.
- Les actes d'entretiens périodiques et standards
- Les actes de modification et de démontage qui annulent directement la garantie.
- Les produits dont le marquage original d'authentification (marque, numéro de série) ont été dégradés, altérés ou retirés.
- Le remplacement des consommables.
- L'utilisation des pièces qui ne sont pas d'origine.
- La casse des pièces consécutive à des chocs ou projections.
- Les pannes des accessoires.
- Les défauts et leurs conséquences liés à toute cause extérieure.
- La perte d'éléments et la perte due à un vissage insuffisant.
- Les éléments de coupe et tout dommage lié au desserrage des pièces.
- Une surcharge ou surchauffe.
- Une mauvaise qualité de l'alimentation : tension défectueuse, erreur de voltage, etc.
- Les dommages consécutifs à la privation de jouissance du produit pendant le temps nécessaire aux réparations et plus généralement les frais d'immobilisation du produit.
- Les frais de contre-expertise établis par un tiers suite à un devis par une station de réparation SWAP- Europe
- L'utilisation d'un produit qui présenterait un défaut ou une casse constaté(e) et qui n'aurait pas fait l'objet d'un signalement immédiat et/ou d'une réparation auprès des services de SWAP-Europe.
- Les détériorations liées aux transports et au stockage*.
- Les lanceurs au-delà de 90 jours.
- Huile, essence, graisse.
- Les dommages liés à l'utilisation de carburants ou lubrifiants non conformes.

* Conformément à la législation du transport les détériorations liées aux transports doivent être déclarées aux transporteurs dans les 48 heures maximum après constat par lettre recommandée avec accusé de réception.

Ce document est un complément de votre notice, liste non exhaustive.

Attention : toute commande doit être vérifiée en présence du livreur. En cas de refus de celui-ci vous devez simplement refuser la livraison et notifier votre refus.

Rappel : les réserves n'excluent pas la notification par courrier recommandé A/R dans les 72h.

Information :

Les appareils thermiques doivent être hivernés à chaque saison (service disponible sur le site SWAP-Europe) Les batteries doivent être chargées avant d'être stockées.

HYUNDAI
POWER PRODUCTS



GENUINE PRODUCT OF
HYUNDAI CORPORATION

Pour toute demande, contactez-nous:

Genpower Ltd

Isaac Way London Road Pembroke Dock Pembrokeshire SA72 4RW United Kingdom

T. +44 (0)1646 687880 | F. +44 (0)1646 686198

www.hyundaipowerequipment.co.uk

Fabriqué en République Populaire de Chine(PRC)

Importée par Genpower Ltd

Licensed by Hyundai Corporation Holdings, Korea